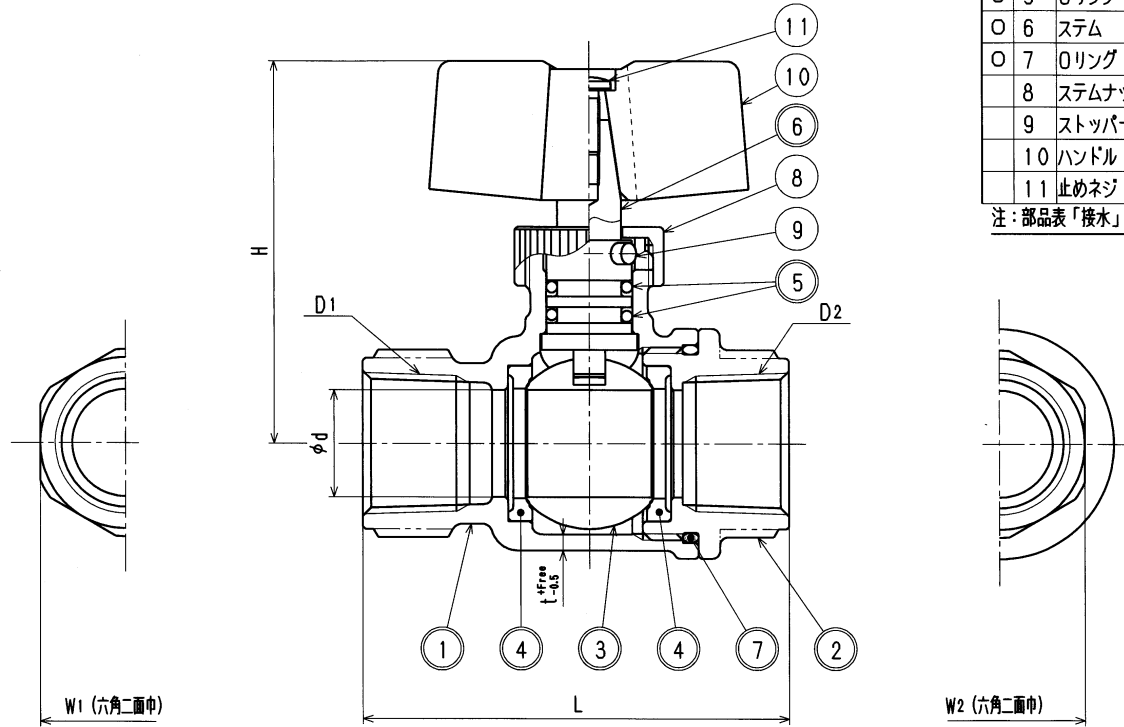


接水	品番	部品名	材質	規格番号	記号	摘要
○ 1		胴	青銅鋳物6種	JIS H 5120	CAC406	鉛除去表面処理
			ビスマス青銅鋳物2種	JIS H 5120	CAC902	
○ 2		ボール押え	青銅連鋳物6種	JIS H 5121	CAC406C	鉛除去表面処理
			ビスマス青銅連鋳物3種	JIS H 5121	CAC902Cor903C	
			青銅鋳物6種	JIS H 5120	CAC406	鉛除去表面処理
			ビスマス青銅鋳物2種	JIS H 5120	CAC902	
○ 3		ボール	青銅連鋳物6種	JIS H 5121	CAC406C	電着塗装
			ビスマス青銅連鋳物3種	JIS H 5121	CAC902Cor903C	
○ 4		ボールシート	テフロン樹脂		PTFE	
○ 5		Oリング	合成ゴム		NBR	
○ 6		ステム	快削黄銅棒	JIS H 3250	C3604BD	Ni・Crメッキ
○ 7		Oリング	合成ゴム		NBR	
8		ステムナット	快削黄銅棒	JIS H 3250	C3604BD	
9		ストッパーピン	ステンレス鋼棒	JIS G 4303	SUS304-B	
10		ハンドル	青銅鋳物6種	JIS H 5120	CAC406	
11		止めネジ	ステンレス鋼棒	JIS G 4303	SUS304-B	

注：部品表「接水」欄の○印及び 部品引出し番号の◎印は、水道水との接水部をしめす。



寸法表

(mm)

呼び径	D1	D2	L	H	d	W1	W2	t
13	Rc1/2	Rc1/2	65.0	57.5	13	27.0	27.0	2.5
20	Rc3/4	Rc3/4	80.0	70.5	20	32.5	32.5	3.0
25	Rc1	Rc1	93.5	74.0	25	41.0	41.0	3.0

承認	日付	理由	担当
No			
該当規格			

品番	BGBB		
承認	検図	製図	設計
	田中	桶川	
品名	両メネジボール止水 蝶ハンドル		
尺度	Free		mm
株式会社	クブチ	日付	2016年 6月21日 A3